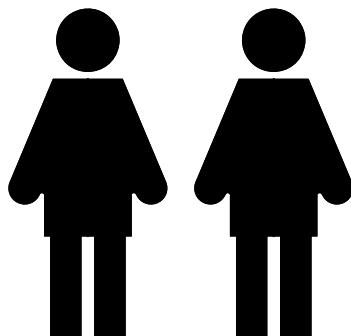
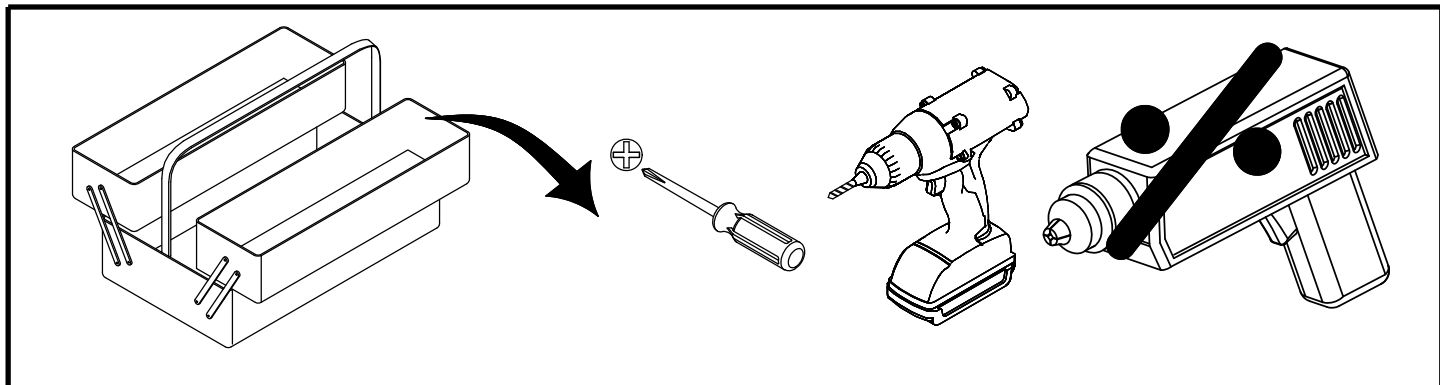
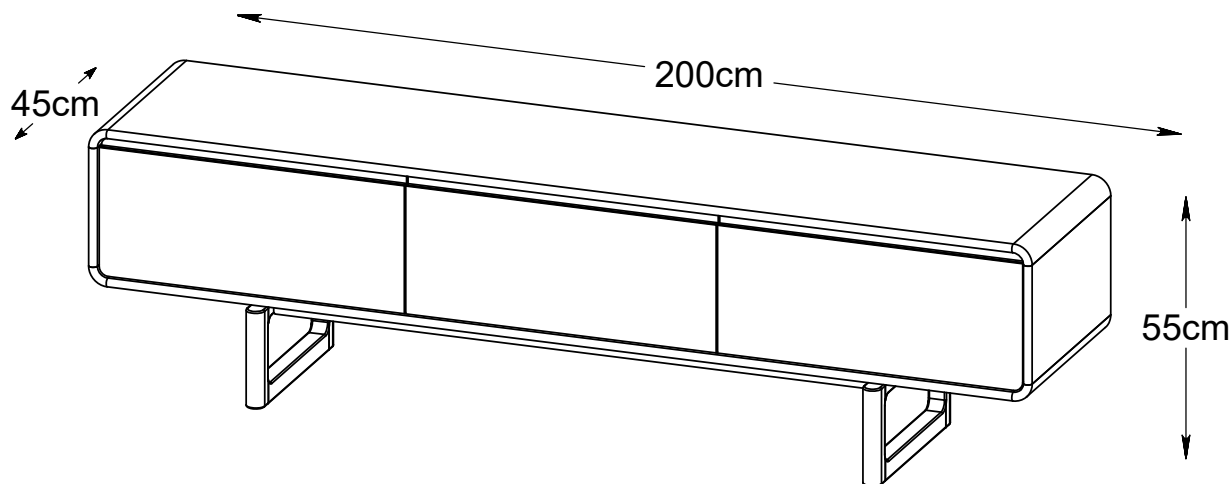


58440100 58440200



NOTICE – These instructions must be saved for future use – Instructions must be followed

WICHTIG - FÜR SPÄTERE VERWENDUNG AUFBEWAHREN - SORGFÄLTIG LESEN

IMPORTANTE, conservar estas instrucciones para futuro uso. Siga estas instrucciones atentamente

AVIS - Ces instructions doivent être sauvegardées Pour utilisation future - Les instructions doivent être suivies

VIGTIGT - Samvejledningen skal opbevares i arkiv til senere brug - Skal gennemlæses nøje

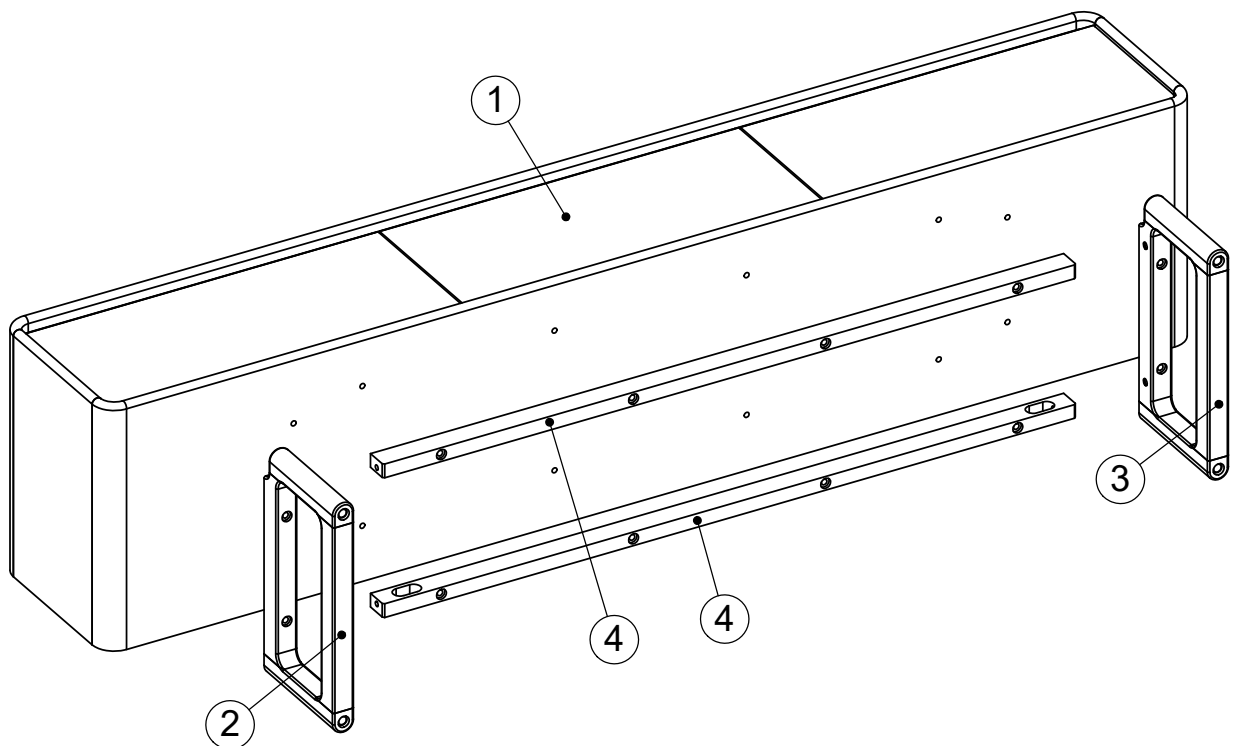
CHECK LIST  
 TEILCHECKLISTE  
 LISTADO DE CONTROL  
 LISTE DE CONTROLE  
 TJEKLISTE

Réf./No.	Réf./Art.	Qty./Stck./Quantité	Size / Maß / Dimension (mm)	Packed in box	✓
1	/ / /	1	2000x450x330	1	
2	334951318	1	420x220x38	1	
3	334952318	1	420x220x38	1	
4	334953318	2	1270x40x25	1	

**58440100**

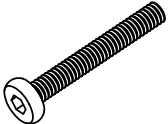


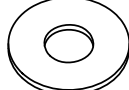

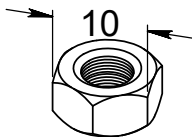

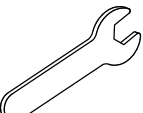
**58440200**

Réf./No.	Réf./Art.	Qty./Stck./Quantité	Size / Maß / Dimension (mm)	Packed in box	✓
1	/ / /	1	2000x450x330	1	
2	33495102	1	420x220x38	1	
3	33495202	1	420x220x38	1	
4	33495302	2	1270x40x25	1	



CHECK LIST - TEILCHECKLISTE - LISTE DE CONTROLE - LISTADO DE CONTROL- TJEKLISTE

Réf./No.	Réf./Art.	Qty./Stck./Quantité	✓
A	234958	12	
B	234958	4	
C	234958	4	
D	234958	4	
E	234958	4	
F	234958	4	
G	234958	1	
H	234958	1	

<p>12 - A</p>  <p>M8 x 45 mm</p>	<p>4 - B</p>  <p>M6 x 80 mm</p>	<p>4 - C</p>  <p>25 x 11 x 6 mm</p>	<p>4 - D</p>  <p>∅6 x 16 mm</p>	<p>4 - E</p>  <p>∅6 x 10 mm</p>	<p>4 - F</p>  <p>M6 x 10 mm</p>
<p>1 - G</p>  <p>5 mm</p>	<p>1 - H</p>  <p>10 mm</p>				

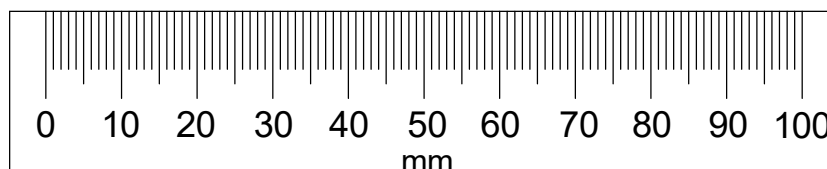
Dear Customer.  
Below you have the opportunity to measure the  
Enclosed Hardware.

Geehrter Kunde.  
Hier haben Sie die Möglichkeit die mitgelieferten  
Schrauben nachzumessen.

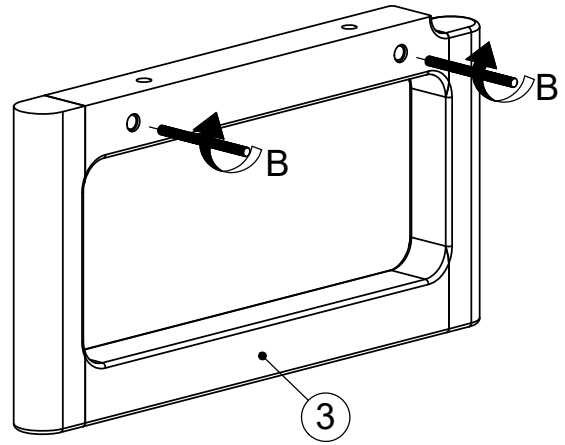
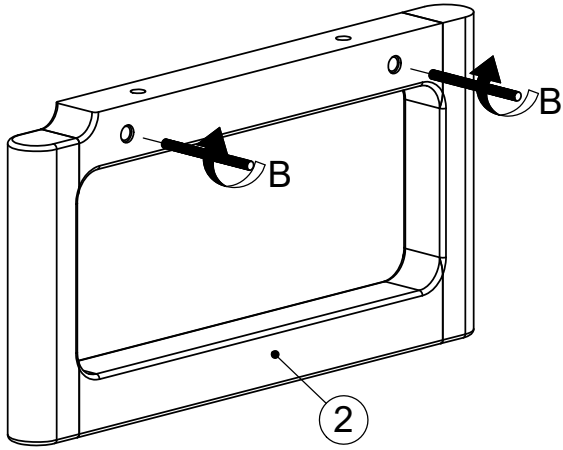
Estimado cliente.  
aquí podrá medir la tornillería adjunta.

Cher Client.  
La règle ci jointe vous permet de mesurer la visserie.

Kære kunde.  
Her har De muligheden for at måle medsendte beslag.



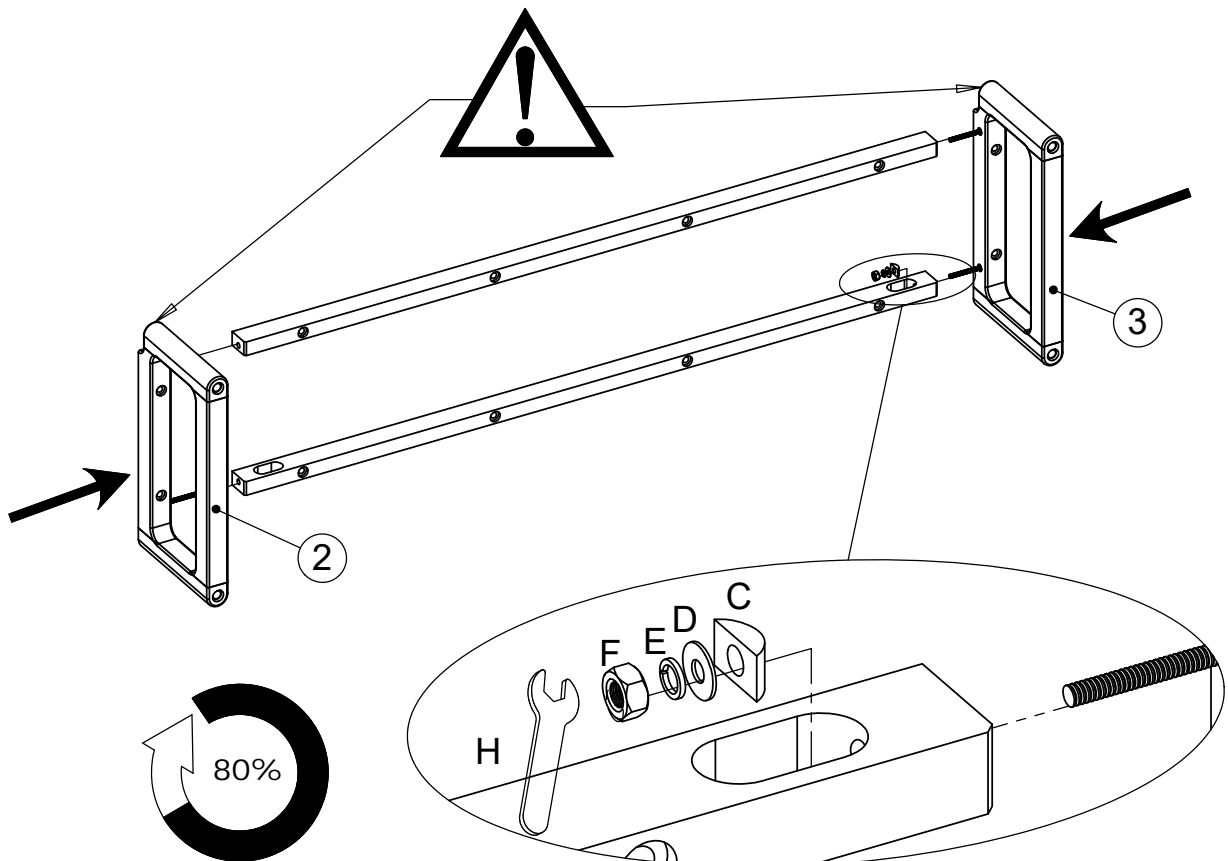
1 B x 4

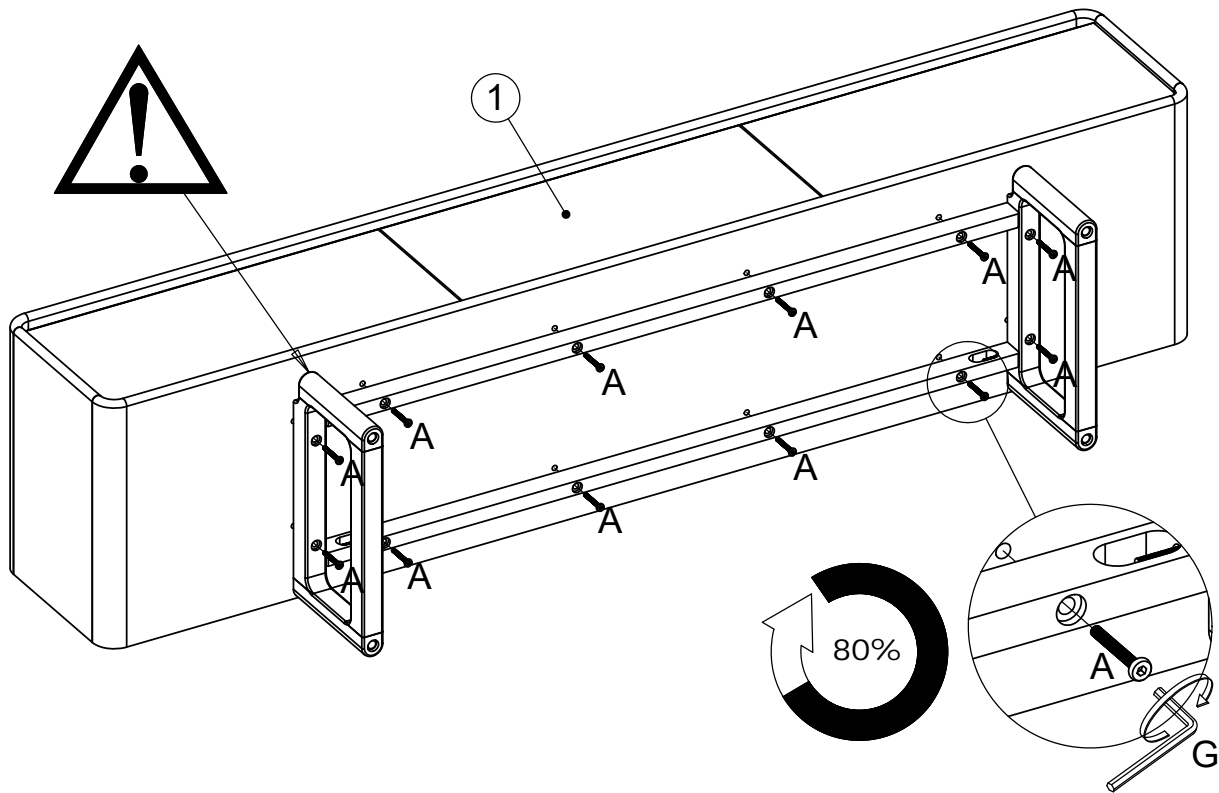
2 C x 4 D x 4 E x 4 F x 4 H x 1



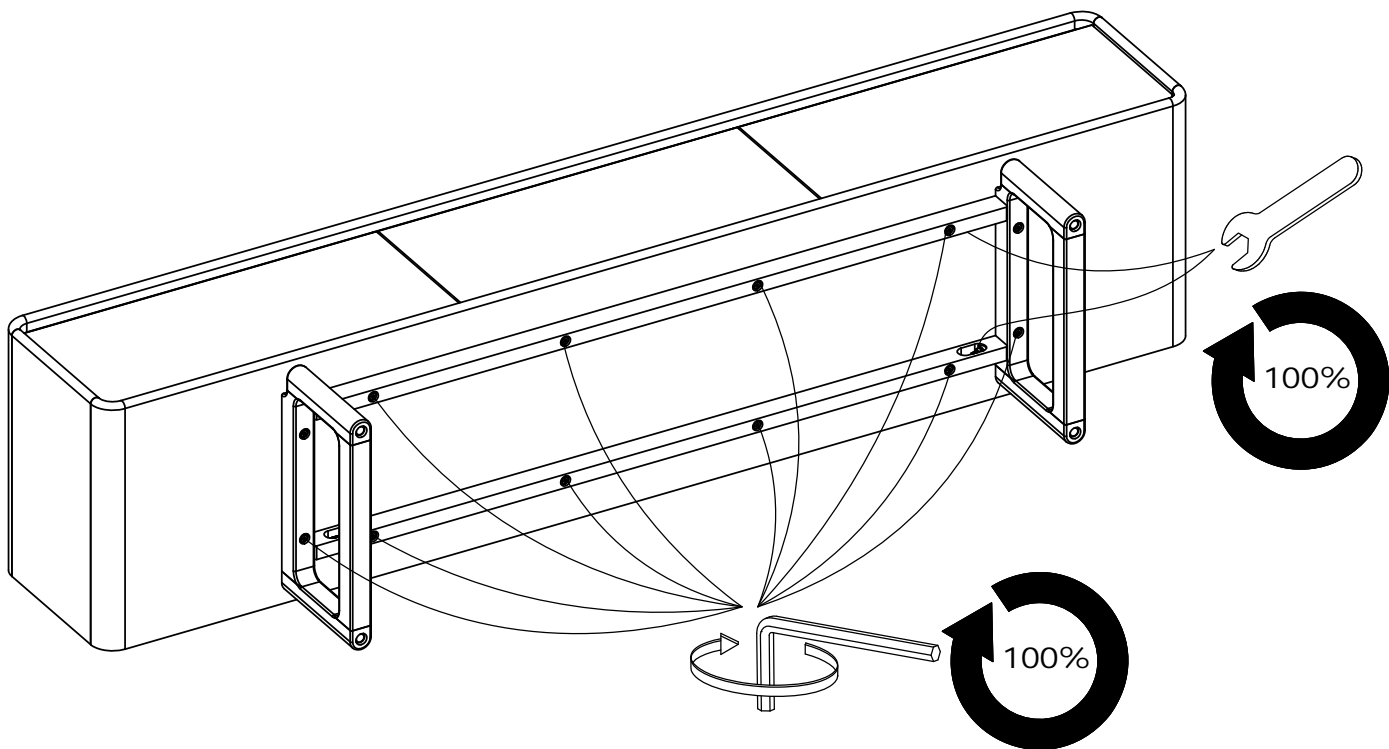


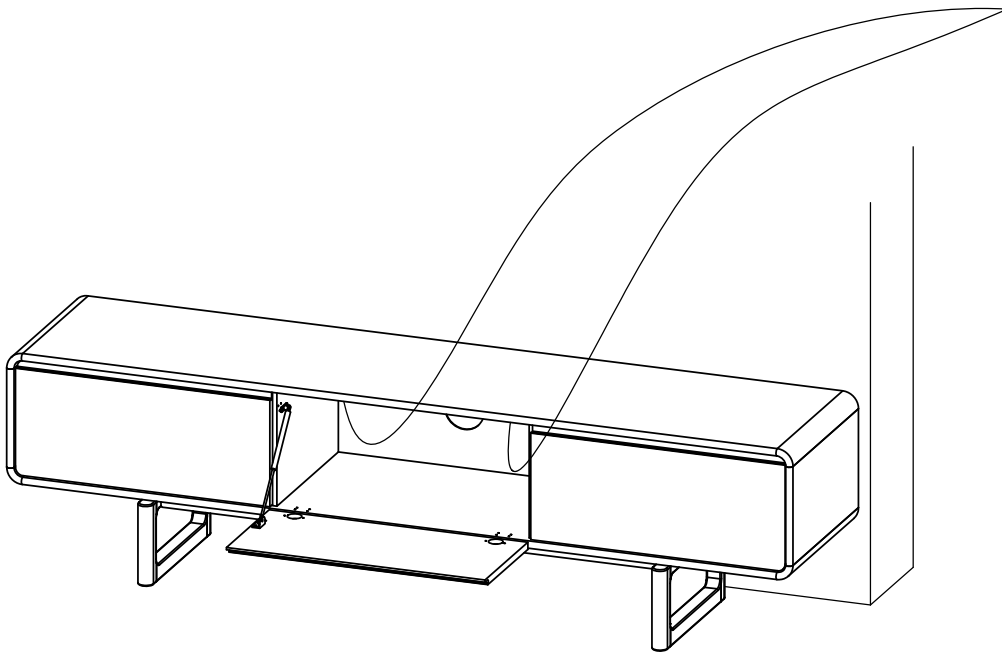
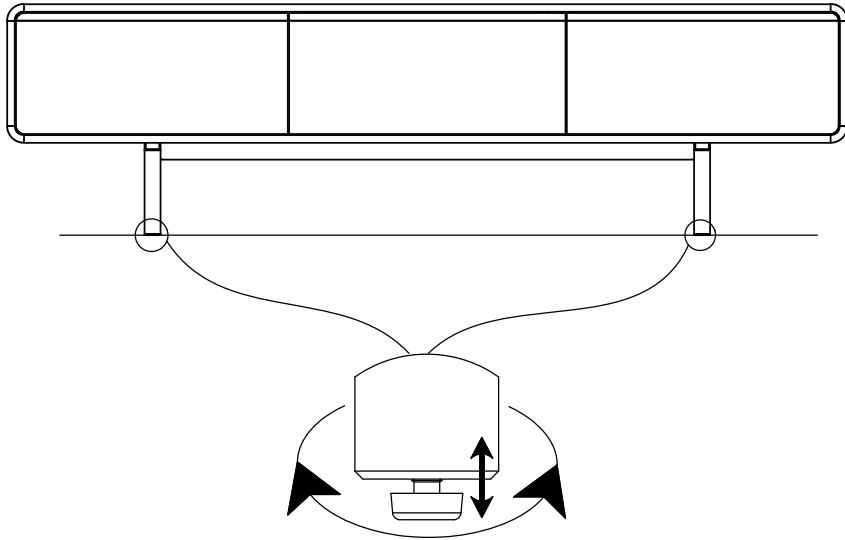
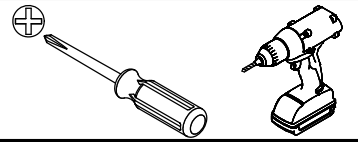
**3** A x 12 G x 1

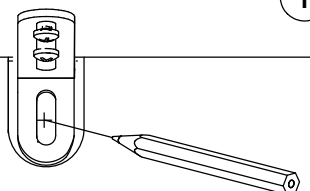
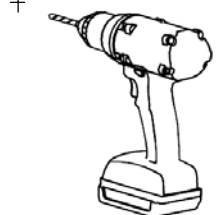
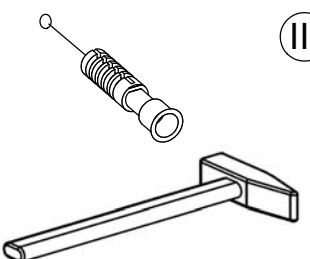
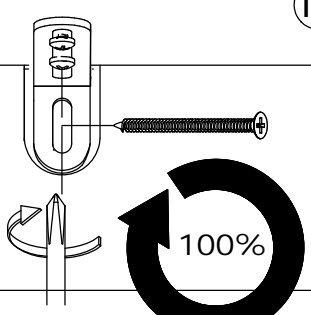



**4** H x 1 G x 1

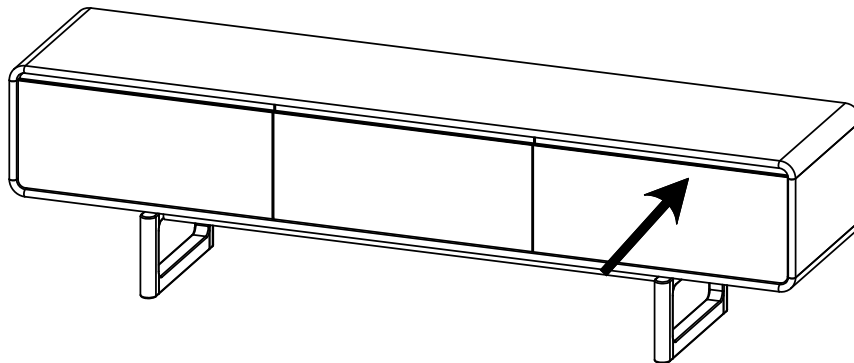
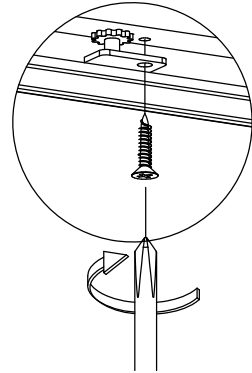
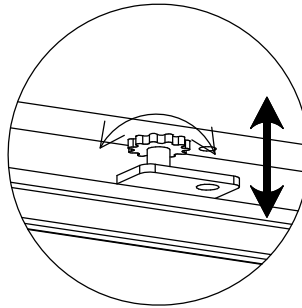
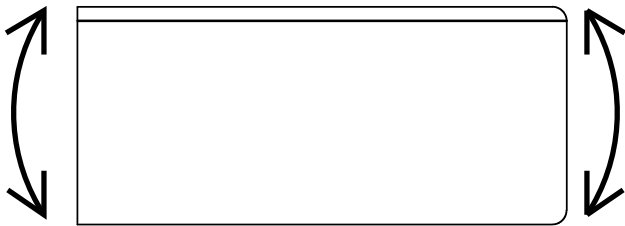
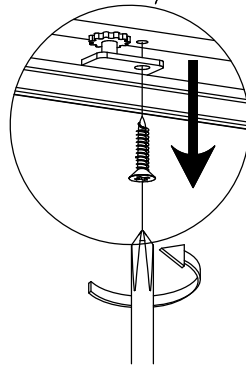
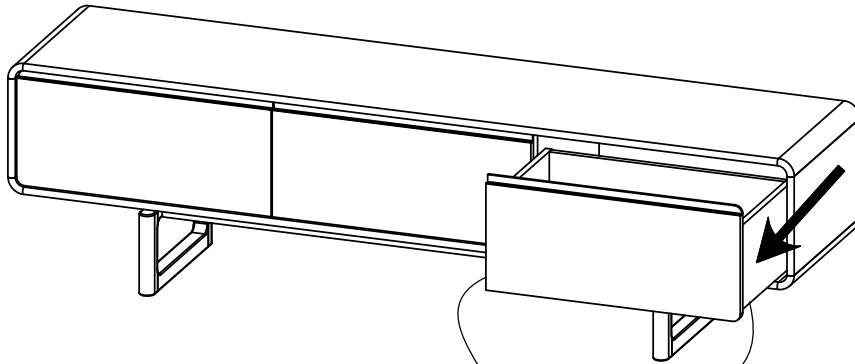
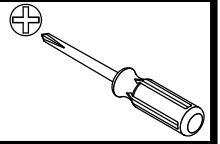



5

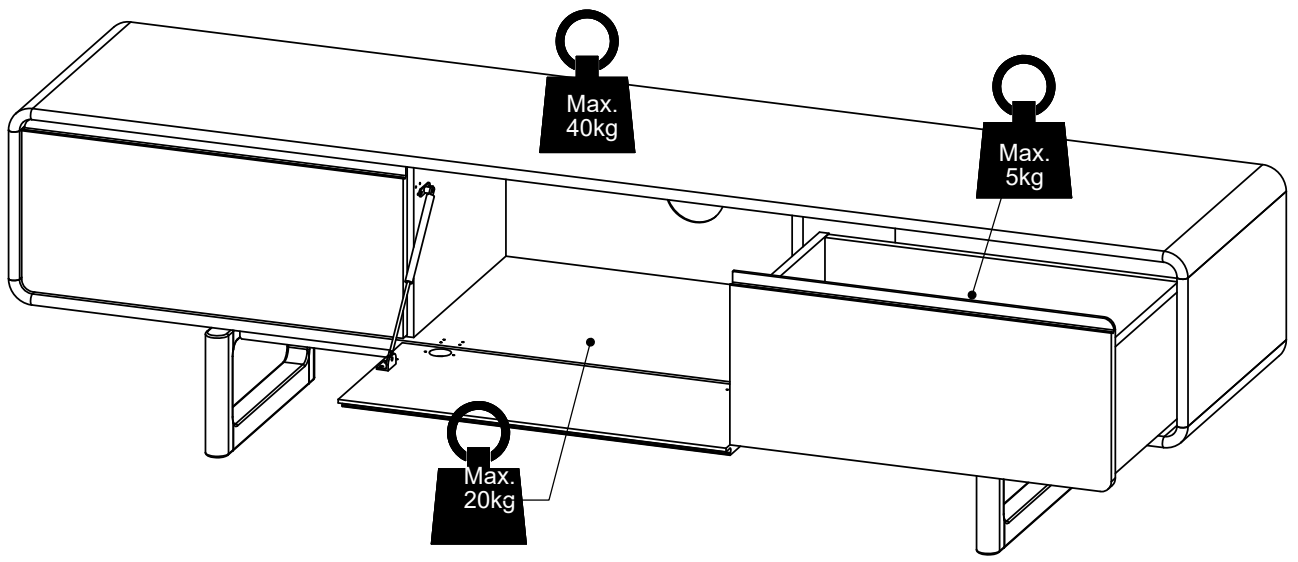


	I
	II
	III
	IV

6



7





UK:

It is important that any product which is assembled using any kind of screw is re-tightened 2 weeks after assembly, and once every 3 months - in order to assure stability through-out the lifespan of the product.

DE:

Es ist wichtig, bei jedem mit Schrauben montierten Produkt diese 2 Wochen nach dem Zusammenbau sowie einmal alle 3 Monate wieder anzuziehen, um die Stabilität des Produkts über die gesamte Lebensdauer hinweg zu gewährleisten.

ES:

En el caso de los productos ensamblados, es importante volver a apretar los tornillos 2 semanas después del montaje y después cada 3 meses, para así preservar la estabilidad durante toda la vida útil del producto.

FR:

Il est important que tout produit monté à l'aide de vis soit resserré 2 semaines après son montage, puis tous les 3 mois, afin de garantir sa stabilité durant tout son cycle de vie.

DK: VIGTIGT!

Det er vigtigt, at alle produkter, der samles med alle former for skruer, efterspændes to uger efter samling samt hver tredje måned for at sikre, at produktet er stabilt i hele dets levetid.



UK: To prevent the furniture from tilting it needs to be fastened to the wall using the enclosed tipover restraint provided. There are many different types of walls and partitions. We are therefore not able to enclose the correct screws and wall plugs. Before purchasing the appropriate wall plugs and screws, it is essential to find out which type of wall/partition the product needs to be fastened to. Here are some examples of recommended wall plugs/screws for:

DE: Damit das Möbelstück nicht kippen kann, muss es mit der beigegefügt Kippsicherung an der Wand befestigt werden. Es gibt viele verschiedene Wand- und Abtrennungsarten. Daher ist es uns nicht möglich, die korrekten Schrauben und Dübel mitzuliefern. Bevor Sie die entsprechenden Dübel und Schrauben kaufen, ist es nötig, festzustellen, an welcher Art von Wand/Abtrennung das Produkt befestigt wird. Hier finden Sie einige Beispiele für empfohlene Dübel/Schrauben für:

ES: Para evitar que los muebles queden inclinados, estos tienen que fijarse a la pared, usando el dispositivo de sujeción incluido. Existe una variedad infinita de paredes y tabiques. Por tanto nosotros no somos capaces de incluir los tornillos y tacos de pared apropiados. Antes de comprar los tacos y tornillos de pared correctos, es esencial saber el tipo de pared/tabique al que hay que fijar el producto. He aquí algunos ejemplos de los tacos/tornillos de pared recomendados para:

FR: Pour éviter que le meuble ne bascule, il doit être fixé au mur à l'aide du dispositif de retenue. Il y a beaucoup de types de murs et de cloisons différents. Nous ne sommes donc pas en mesure de joindre les vis et chevilles appropriées. Avant d'acheter les chevilles et les vis appropriées, il est essentiel de savoir quel type de mur/cloison du produit doit être fixé. Voici quelques exemples de chevilles/vis recommandées pour:

DK: For at forhindre, at møblet vælter, skal det fastgøres til væggen med det medfølgende sikkerhedsbeslag. Der findes mange forskellige typer af vægge og skillevægge. Derfor kan vi ikke vedlægge de korrekte skruer og rawlplugs. Inden du køber passende rawlplugs og skruer, er det vigtigt at finde ud af, hvilken type væg/skillevæg produktet skal fastgøres til. Her er nogle eksempler på anbefalede rawlplugs/skruer til:

UK: Brick Walls  
DE: Ziegelwände  
ES: Paredes de ladrillo  
FR: Murs de briques  
DK: Muret væg

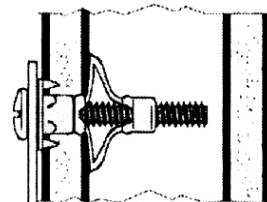
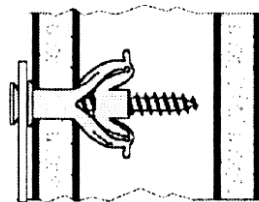
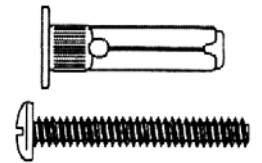
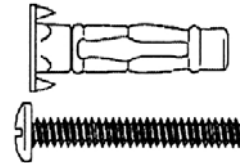
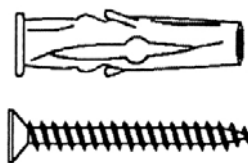
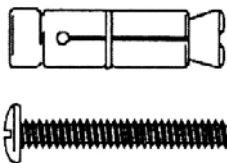
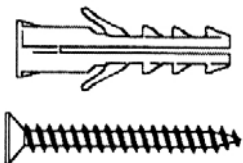
UK: Nylon Plug "Fischer"  
DE: Nylon-Dübel "Fischer"  
ES: Taco de Nylon "Fischer"  
FR: Cheville en nylon à expansion "Fischer"  
DK: Nylon dyvel "Fischer"

Metal expansion bolt  
Metall-Dehnschraube  
Taco metálico expansible  
Boulon à expansion en métal  
Ekspansionsbolt af metal

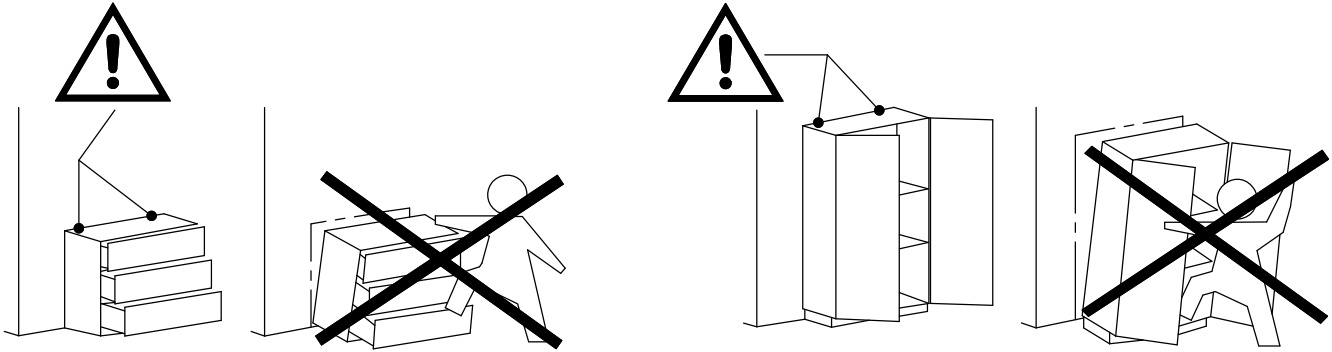
Nylon expansion bolt  
Nylon-Dehnschraube  
Taco expansible de nylon  
Boulon à expansion en nylon  
Ekspansionsbolt af nylon

Cavity anchor  
Hohlraumdübel  
Anclaje de pared hueca  
Cheville de verrouillage  
Hulrumsanker

Cavity anchor "Molly"  
Hohlraumdübel "Molly"  
Anclaje de pared hueca "Molly"  
Cheville de verrouillage de forme "Molly"  
Hulrumsanker "Molly"



UK: Use a drill suitable for the type of wall and the chosen wall plug.  
DE: Verwenden Sie einen für die Wand und die gewählte Dübelart passenden Bohrer.  
ES: Utilice una máquina taladradora adecuada para el tipo de pared y el taco preferido.  
FR: Utiliser une perceuse appropriée pour le type de mur et la prise murale choisie.  
DK: Brug en boremaskine, der er velegnet til vægtypen og den valgte rawlplug.



UK: Children have died from furniture tipover. Serious or fatal crushing injuries can occur from furniture tipover.

To help prevent tipover:

- ALWAYS install tipover restraint provided.
- NEVER allow children to climb, stand or hang on drawers, doors, or shelves.
- DO NOT set TV's or other heavy objects on top of this product, unless the product is specifically designed to accommodate them.
- ALWAYS secure your TV with an anchor device.
- ALWAYS place heaviest items in the lowest drawers.
- NEVER open more than one drawer at a time.
- DO NOT defeat or remove the drawer interlock system.

Use of tipover restraints may only reduce but not eliminate the risk of tipover.

DE: Das Umkippen von Möbelstücken hat bereits zu schweren Unfällen mit Todesfolge bei Kindern geführt. Quetschverletzungen - auch mit tödlichem Ausgang - können durch instabile oder ungesicherte Möbel entstehen. So reduzieren Sie das Risiko eines Umkippens:

- Bringen Sie immer die mitgelieferte Kippsicherung fachgerecht an.
- Lassen Sie Kinder NIEMALS auf Schubladen, Türen oder Regalböden klettern, sich daran hochziehen oder hängen.
- Stellen Sie keine Fernseher oder andere schwere Gegenstände auf dieses Möbelstück, sofern es nicht ausdrücklich dafür vorgesehen ist.
- Sichern Sie Fernseher stets zusätzlich mit einem geeigneten Verankerungssystem.
- Lagern Sie schwere Gegenstände möglichst in den unteren Schubladen.
- Öffnen Sie niemals mehrere Schubladen gleichzeitig.
- Entfernen oder umgehen Sie niemals das integrierte Schubladensicherungssystem.

Hinweis: Kippsicherungen können das Risiko eines Umkippens deutlich verringern, jedoch nicht vollständig ausschließen.

ES: Pueden producirse lesiones graves o mortales por aplastamiento, especialmente en niños, como consecuencia del vuelco de muebles. Para ayudar a prevenir el vuelco:

- Instalar siempre el dispositivo de sujeción contra vuelcos proporcionado.
- Nunca permita que los niños se suban, se paren o se cuelguen de cajones, puertas o estantes.
- No coloque televisores ni otros objetos pesados sobre este producto, a menos que esté específicamente diseñado para soportarlos.
- Sujete siempre su televisor con un dispositivo de anclaje.
- Coloque siempre los objetos más pesados en los cajones inferiores.
- Nunca abra más de un cajón a la vez.
- No desactive ni retire el sistema de bloqueo de cajones.

El uso de dispositivos de sujeción contra vuelcos puede reducir, pero no eliminar completamente, el riesgo de vuelco.

FR : Des enfants sont décédés à la suite du basculement de meubles. Des blessures graves ou mortelles par écrasement peuvent survenir en cas de basculement. Pour aider à prévenir le basculement :

- Installez toujours le dispositif de retenue contre le basculement fourni.
- Ne laissez jamais les enfants grimper, se tenir debout ou s'accrocher aux tiroirs, portes ou étagères.
- Ne placez pas de téléviseurs ou d'autres objets lourds sur ce produit, sauf si celui-ci est spécifiquement conçu pour les accueillir.
- Sécurisez toujours votre téléviseur avec un dispositif d'ancrage.
- Placez toujours les objets les plus lourds dans les tiroirs les plus bas.
- Ne jamais ouvrir plus d'un tiroir à la fois.
- Ne désactivez pas et ne retirez pas le système d'interverrouillage des tiroirs.

L'utilisation de dispositifs de retenue contre le basculement peut seulement réduire, mais non éliminer, le risque de basculement.

DK: Børn er døde som følge af væltende møbler, da alvorlige eller dødelige kvæstelser kan opstå, hvis møblet vælter. □ For at afhjælpe og forhindre væltning:

- Installér det medfølgende anti-tip beslag.
- Tillad aldrig børn at klatre, stå eller hænge på skuffer, låger eller hylder.
- Placér ikke et TV eller andre tunge genstande oven på dette produkt, medmindre det er specifikt designet til at bære dem.
- Sikre altid dit tv med et anker-beslag.
- Placér altid de tungeste genstande i de nederste skuffer.
- Åbn aldrig mere end én skuffe ad gangen.
- Deaktivér eller fjern ikke skuffernes låsesystem.

Brug af et anti-tip beslag kan kun reducere - men ikke eliminere - risikoen for at møblet vælter.